



ES

PREZZI
EQUIPAGGIAMENTO
DATI TECNICI

 **LEXUS**
EXPERIENCE AMAZING

ES | PREZZI E DATI TECNICI



Valido a partire dal 01.04.2023

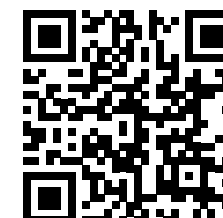
	TRASMISSIONE	TRAZIONE	MOTORE	POTENZA	CONSUMO COMBINATO*	CATEGORIA DI ENERGIE	CO ₂ *	CO ₂ **	PREZZO CHF
				kW/cv	l/100 km		g/km	g/km	con IVA
ES 300h Impression	e-Multidrive	Anteriore	Hybrid	160 / 218	5,1	C	115	27	55 900.-
ES 300h Comfort	e-Multidrive	Anteriore	Hybrid	160 / 218	5,3	C	121	28	64 900.-
ES 300h F Sport	e-Multidrive	Anteriore	Hybrid	160 / 218	5,4	C	123	28	69 900.-
ES 300h Excellence	e-Multidrive	Anteriore	Hybrid	160 / 218	5,3	C	121	28	73 900.-

* Emissioni di CO₂ durante l'utilizzo

** Emissioni di CO₂ derivanti dalla produzione di carburanti e/o di elettricità

Il consumo di carburante e le emissioni di CO₂ sono stati misurati conformemente alla procedura WLTP (Worldwide harmonized Light vehicles Test Procedure). Il consumo di carburante e le emissioni di CO₂ del vostro veicolo possono divergere dai dati indicati. Lo stile di guida e altri fattori (stato della strada, condizioni del traffico, stato del veicolo, equipaggiamento montato, carico, numero di passeggeri ecc.) influenzano i valori di consumo e di emissione dei veicoli. Valore medio delle emissioni di CO₂ di tutti i modelli di veicoli immatricolati in Svizzera: 129 g/km. Obiettivo emissioni di CO₂ di tutti i modelli di veicoli immatricolati in Svizzera: 118 g/km.

Configura online:



ES | EQUIPAGGIAMENTO SUPPLEMENTARE

OPZIONI	IMPRESSION	COMFORT	F SPORT	EXCELLENCE
Vernice metallizzata	1600.-	1600.-	1600.-	1600.-
Vernice metallizzata Premium	1800.-	1800.-	1800.-	1800.-
Colore speciale del rivestimento	500.-	500.-	500.-	500.-
Pacchetto Tech (telecamera panoramica a 360°, head-up display, sensori di parcheggio con riconoscimento personale)	-	1990.-	■	■
Pacchetto luci (fari con AHS Blade Scan™, indicatori di direzione anteriori a LED, sistema di pulizia dei fari)	-	1290.-	■	■
Sistema surround sound Mark Levinson® con 17 altoparlanti	-	-	1600.-	■
PROTECT Protezione a lungo termine per carrozzeria	550.-	550.-	550.-	550.-
Posteriore Lexus pulito: eliminazione dell'identificazione del modello	120.-	120.-	120.-	120.-

ES | EQUIPAGGIAMENTO SUPPLEMENTARE

PACCHETTI	IMPRESSION	COMFORT	F SPORT	EXCELLENCE
Pacchetto base Lexus (4 ruote invernali complete di qualità 17", rivestimento bagagliaio su misura, modanatura protettiva paraurti posteriore in acciaio, gilet di sicurezza, kit di pronto soccorso, triangolo di emergenza)	2616.-	-	-	-
Pacchetto base Lexus (4 ruote invernali complete di qualità 18", rivestimento bagagliaio su misura, modanatura protettiva paraurti posteriore in acciaio, gilet di sicurezza, kit di pronto soccorso, triangolo di emergenza)	2996.-	2996.-	2996.-	2996.-
Lexus Entrance Light Pack (battitacchi illuminati)	510.-	510.-	510.-	510.-
Pacchetto protezione (Pellicola protettiva per maniglie e set film protettivo per porte, martello d'emergenza con taglierina a nastro "Lifehammer Plus", luce d'emergenza)	250.-	250.-	250.-	250.-

ES | EQUIPAGGIAMENTO IMPRESSION

ESTERNI

Cerchi in lega leggera 17", pneumatici 215 / 55 R17

Fari fendinebbia posteriori, LED

Finestrini laterali anteriori con superficie idrorepellente

Luci di svolta

Tettuccio elettrico scorrevole / sollevabile in vetro

Vetri oscurati anti-UV e termoisolanti

Vetri posteriori oscurati

COMFORT ED EQUIPAGGIAMENTO INTERIORE

Climatizzatore automatico bi-zona

Poggiatesta anteriori e posteriori, regolabile in altezza manualmente

Presse 12V sul cruscotto

Retrovisore interno antiabbagliante automatico e in continuo

Rivestimento Tahara

Sedile conducente regolabile elettricamente su 8 posizioni

Sedile passeggero regolabile in 4 posizioni

Sedili riscaldabili conducente e passeggero anteriore

Sensore pioggia

Sensori di parcheggio, anteriori e posteriori con funzione di frenatura automatica

Sistema Nanoe X di depurazione dell'aria dell'abitacolo

Sistema Smart Key: apertura e chiusura delle portiere senza chiave (2 radiochiavi)

Sostegno lombare lato guida e passeggero anteriore

Volante regolabile elettricamente su più posizioni

Volante riscaldabile in pelle

SICUREZZA ATTIVA E DINAMICHE DI GUIDA

Airbag passeggero disattivabile

Assistenza al mantenimento di corsia LKA

Assistenza alla partenza in salita (HAC)

Cruise control adattivo (ACC) con

Fari abbaglianti automatici (AHB)

Fissaggio seggiolini per bambini ISOFIX, sedili posteriori laterali

Monitor di assistenza al parcheggio con linee guida

Pretensionatori cinture di sicurezza, anteriori e posteriori laterali

Riconoscimento segnali stradali (RSA)

Sensore crepuscolare

Sistema di allerta pressione pneumatici (TPWS)

Sistema di sicurezza Lexus+

Spia (luminosa / acustica) per cinture non allacciate

Visualizzatore angolo morto (BSM)

MULTIMEDIA

Connessione Bluetooth® per telefono e audio

Integrazione smartphone, Apple CarPlay®, Android Auto

Lexus Online Navigation

Radio DAB+

Schermo multimediale di 8"

Sistema audio pregiato con 10 altoparlanti

PACCHETTI

Lexus Link Connect - Incl. Navigazione Cloud per 4 anni

ES | VARIANTI DI EQUIPAGGIAMENTO

COMFORT

IN AGGIUNTA / DIVERSO DALLA VERSIONE IMPRESSION

Cerchi in lega leggera 18", pneumatici 235 / 45 R18

Portellone elettrico con comando "Kick-Open"

Retrovisori esterni ripiegabili elettricamente con memoria

Facilità di accesso e uscita

Funzione memoria per sedile conducente, retrovisori esterni e volante

Piantone dello sterzo regolabile elettricamente con funzione memoria

Ricarica senza filo per dispositivi mobili (Qi)

Rivestimento, pelle

Sedile conducente regolabile elettricamente con funzione di memoria

Sedili anteriori, climatizzati con Climate Concierge Lexus

Sostegno lombare conducente, regolabile elettricamente su 4 posizioni

Tendina parasole vetri posteriori laterali, manuale

Schermo multimediale di 12,3"

Lexus Link Pro - Sistema di navigazione integrato - Incl. Navigazione Cloud per 4 anni

F SPORT

IN AGGIUNTA / DIVERSO DALLA VERSIONE COMFORT

Elementi di design F SPORT, interni ed esterni

Fari, tripli a LED con abbaglianti adattivi Blade Scan™ (AHS)

Impianto lavafari

Ruote complete da 19" con superficie nera e fresata

Intarsi, alluminio

Monitor con vista panoramica a 360°

Rivestimento Tahara

Sedili anteriori design F SPORT

Senza sedili climatizzati

Senza tendina parasole vetri posteriori laterali

Volante a 3 razze rivestito in pelle traforata con comandi del cambio, riscaldabile

Ammortizzatori ad alte prestazioni, anteriori e posteriori

Selettore modalità di guida (ECO / NORMAL / SPORT / SPORT+)

Sensori di parcheggio anteriori e posteriori con assistenza alla frenata con rilevamento di oggetti, veicoli e pedoni (PKSB)

Sospensioni adattive variabili (AVS)

Visore a testa alta (HUD)

EXCELLENCE

IN AGGIUNTA / DIVERSO DALLA VERSIONE COMFORT

Fari, tripli a LED con abbaglianti adattivi Blade Scan™ (AHS)

Climatizzatore automatico, tre zone

Monitor con vista panoramica a 360°

Rivestimento sedili in pelle semianilina

Sedile conducente e passeggero anteriore regolabili elettricamente con funzione di memoria

Sedili della 2a fila regolabili elettricamente

Sedili posteriori, riscaldabili

Sostegno lombare anteriore, regolabile elettricamente su 4 posizioni

Tendina parasole lunotto, elettrica

Tendina parasole vetri posteriori laterali, manuale

Volante riscaldabile in pelle

Sospensioni adattive variabili (AVS)

Visore a testa alta (HUD)

Sistema surround sound Mark Levinson® con 17 altoparlanti

ES | SPECIFICHE

TRASMISSIONE

	Hybrid
Trasmissione	Trasmissione a variazione continua a gestione elettronica (CVT)
Propulsione	Anteriore
Cilindrata, cm ³	2487
Velocità massima, km/h	180
Accelerazione da 0 a 100 km/h, s	8,9

PESI*

	Hybrid
Trasmissione	Trasmissione a variazione continua a gestione elettronica (CVT)
Peso a vuoto min./max., kg	1785
Carico utile, kg	365
Peso totale, kg	2150
Carico sul tetto, kg	-
Carico del timone, kg	-

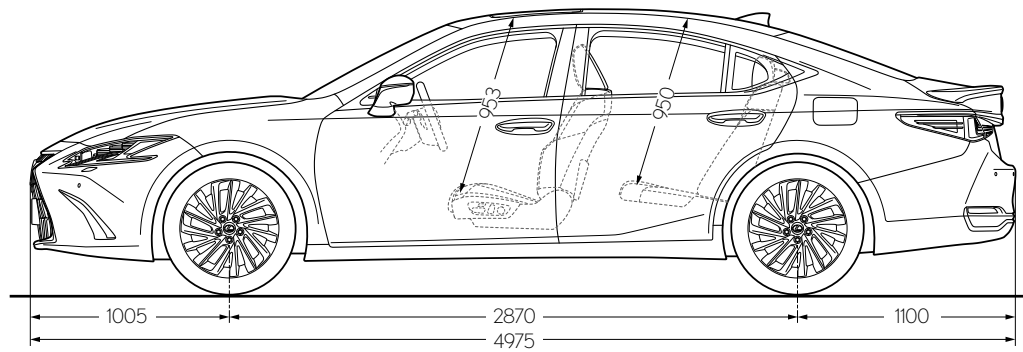
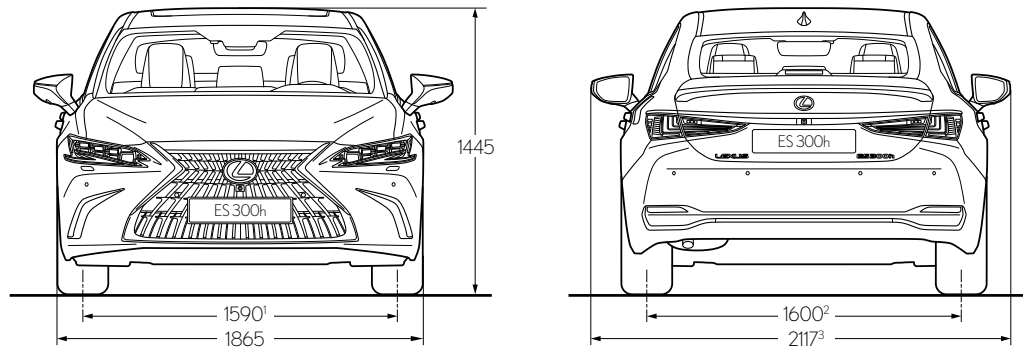
DIMENSIONI E VOLUMI*

	Hybrid
Trasmissione	Trasmissione a variazione continua a gestione elettronica (CVT)
Lunghezza, mm	4975
Larghezza, mm	1865
Altezza, mm	1445
Passo, mm	2870
Carreggiata anteriore, mm	1595
Carreggiata posteriore, mm	1615
Numero di posti	5
Numero di posti anteriore	2
Numero di posti posteriore	3
Volume di carico, l	454
Serbatoio carburante, l	50
Diametro di sterzata, m	12,4
Altezza libera dal suolo, mm	158

* A seconda dell'attrezzatura

Con riserva di errori di stampa, imprecisioni o modifiche. Tutti i dati senza garanzia e senza pretesa di completezza. Tutti i prezzi indicati sono prezzi netti consigliati in CHF, IVA incl. La pubblicazione di un nuovo listino prezzi sostituisce tutti i precedenti, che perdono di validità. Trovate informazioni dettagliate sul veicolo su www.lexus.ch.

ES | SPECIFICHE



LEXUS PREMIUM CARE

DI BASE:

	Garanzia Lexus				Lexus Assistance 24/7
	Garanzia totale Lexus	Garanzia Lexus Hybrid	Garanzia sulla verniciatura	Garanzia contro la ruggine perforante auto	
Anni	10 ¹⁾	5 ²⁾	3	12	10 ¹⁾
Chilometri	185 000	100 000	illimitati	illimitati	185 000

ACQUISTABILI:

	Servizi acquistabili				Garanzia pneumatici	Lexus Assurance
	Lexus Premium Service ^{3a)}	Lexus Premium Service Plus ^{3b)}	Lexus Premium Service Platin ^{3c)}	Hybrid Service Check ⁴⁾		
Prezzo	CHF 1799.-	CHF 3 299.-	CHF 3 999.-	CHF 89.-	CHF 29.-	da CHF 1735.20 ⁵⁾
Durata	4 anni/max 60'000 km	4 anni/max 60'000 km	4 anni/max 60'000 km	di anno in anno	24 mesi	-

¹⁾ Una volta scaduta la garanzia di fabbrica di 3 anni (fino a max 100 000 km), dopo ogni servizio eseguito presso un partner ufficiale Lexus entra in vigore l'estensione della garanzia conformemente alle condizioni di garanzia (max 10 anni o 185 000 km, vale il primo criterio raggiunto). Anche Lexus Assistance 24/7 si prolunga ogni volta di un ulteriore anno fino a max 10 anni o fino a 185 000 km. In caso di interruzione del servizio, la garanzia e Assistance si riattivano non appena viene eseguito il servizio presso un partner ufficiale Lexus (si applica un periodo di attesa di un mese).

²⁾ La garanzia di fabbrica per i principali componenti del sistema ibrido come batteria, centralina della batteria del sistema ibrido, centralina di controllo sistema ibrido e inverter è di 5 anni fino a 100 000 km. Successivamente entra in vigore la garanzia di 10 anni attivata dal servizio nonché l'Hybrid Service Check attivato dal servizio.

^{3a)} Lexus Premium Service: manutenzione in base al piano dei servizi (manodopera e ricambi) senza parti soggette a usura e liquidi per 4 anni fino a max 60 000 km, cura degli esterni e degli interni standard (lavaggio del veicolo, pulizia dell'abitacolo con aspirapolvere, pulizia vetri, spolveratura plancia degli strumenti).

^{3b)} Lexus Premium Service Plus: manutenzione in base al piano dei servizi (manodopera e ricambi), pezzi soggetti a usura (freni, spazzole tergicristallo), liquidi (olio motore, liquido freni, liquido lavavetri) per 4 anni fino a max 60 000 km, cura degli esterni e degli interni standard (lavaggio del veicolo, pulizia dell'abitacolo con aspirapolvere, pulizia vetri, spolveratura plancia degli strumenti).

^{3c)} Lexus Premium Service Platin: manutenzione in base al piano dei servizi (manodopera e ricambi), pezzi soggetti a usura (freni, spazzole tergicristallo), liquidi (olio motore, liquido freni, liquido lavavetri) per 4 anni fino a max 60 000 km, cura degli esterni e degli interni standard (lavaggio del veicolo, pulizia dell'abitacolo con aspirapolvere, pulizia vetri, spolveratura plancia degli strumenti), cura degli esterni e degli interni Premium (pulizia battute delle portiere, pulizia Premium dell'abitacolo, pulizia del bagagliaio, lucidatura pneumatici), mobilità sostitutiva gratuita (auto di cortesia, biglietto per i trasporti pubblici, service@home).

⁴⁾ L'Hybrid Service Check è valido per la batteria di trazione per 1 anno o 15 000 km, vale il primo criterio raggiunto. La stipulazione può essere effettuata fino a max 10 anni dalla prima immatricolazione.

⁵⁾ ES 300h Impression, e-Multidrive, anteriore, hybrid, assicurazione responsabilità civile, casco totale senza franchigia, incl. protezione per colpa grave, acquisto in contanti, pagamento annuale, conducente maggiore di 26 anni, cittadino svizzero o dell'UE, persona privata.

CENTRO LEXUS PER VENDITA DI VETTURE NUOVE E SERVIZIO DOPO VENDITA

6340 Baar	Garage-Reichlin AG Baar, Altgasse 56, Tel. 041 768 66 33, baar@garage-reichlin.ch
4002 Basel	Emil Frey AG, Autowelt Basel-Dreispietz, Brüglingerstrasse 2, Tel. 061 335 61 35, info-basel@emilfrey.ch
3072 Bern-Ostermundigen	Emil Frey AG, Autocenter Bern, Milchstrasse 3, Tel. 031 339 44 44, autocenterbern@emilfrey.ch
1023 Crissier	Emil Frey SA, Chemin de Cloalet 19, Tel. 021 631 24 11, car@emilfrey.ch
8703 Erlenbach	Emil Frey AG, Seegarage Zollikon-Erlenbach, Seestrasse 107, Tel. 044 395 40 50, erlenbach@emilfrey.ch
1211 Genève 26	Emil Frey SA, Rue François-Dussaud 13, Tel. 022 308 55 08, lexus.geneve@emilfrey.ch
1723 Marly 1	Garage Berset SA, Route de la Gruyère 4, Tel. 026 439 90 00, office@garage-beret.ch
6915 Noranco-Lugano	Emil Frey SA, Via Pian Scairolo, Tel. 091 960 96 96, noranco@emilfrey.ch
5745 Safenwil	Emil Frey AG, Emil-Frey-Strasse, Tel. 062 788 88 88, autocenter@emilfrey.ch
8952 Schlieren	Emil Frey AG, Zürcherstrasse 94, Tel. 044 733 63 63, info@toyota-zh.ch
9006 St. Gallen	Emil Frey AG, Autopark, Molkenstrasse 3-7, Tel. 071 228 64 64, autopark@emilfrey.ch
8050 Zürich	Emil Frey AG, Garage Zürich-Nord, Thurgauerstrasse 35, Tel. 044 306 77 77, zh-nord@emilfrey.ch
8153 Rümlang	Jensen AG, Ifangstrasse 11, Tel. 044 817 88 88, info@jensen.ch

AGENTE SERVIZIO LEXUS PER SERVIZIO DOPO VENDITA

8580 Amriswil	Autogarage Ch. Wüest GmbH, Im Vorland 3, Tel. 071 411 20 40, info@lexus-amriswil.ch
4944 Auswil-Langenthal	S. Flückiger AG, Huttwilerstrasse 58d, Tel. 062 957 52 52, contact@sfag.ch
8804 Au-Wädenswil	Ausee-Garage AG, Riedhofstrasse 2, Tel. 043 833 11 33, info@ausee.ch
7000 Chur	Emil Frey AG, Rheintal-Garage Chur, Rossbodenstrasse 2, Tel. 081 286 29 29, info@rheintal-garage-chur.ch
2800 Delémont	St-Christophe, Willem SA, Route de Delémont 91, Tel. 032 421 34 00, info@garage-st-christophe.ch
6403 Küssnacht a.R.	Garage-Reichlin AG, Grepperstrasse 86, Tel. 041 854 77 88, info@garage-reichlin.ch
3550 Langnau i.E.	Frey Auto AG, Bäraustrasse 101, Tel. 034 402 60 60, info@frey-auto.ch
6014 Luzern-Littau	Emil Frey AG, Schachenhof 2, Tel. 041 259 19 19, luzern-littau@emilfrey.ch
1095 Lutry	Garage de la Petite Corniche Michel Delessert SA, Route de la Petite Corniche 5, Tel. 021 791 52 65, info@toyota-lutry.ch
6850 Mendrisio	Garage Bonfanti SA, Via Moree 6, Tel. 091 646 42 22, info@garagebonfanti.ch
3280 Murten	ABP Automobile Bruno Probst AG, Grande Ferme 14, Tel. 026 672 97 29, info@abpgarage.ch
1260 Nyon 2	Emil Frey SA, Route Champ-Colin 1, Tel. 022 365 16 16, nyon@emilfrey.ch
3970 Salgesch-Sierre	Garage Montani SA, Route de la Gemmi 40, Tel. 027 455 63 62, info@toyota-montani.ch
1950 Sion 4	Emil Frey SA, Rue de la Dixence 83, Tel. 027 205 68 68, centresion@emilfrey.ch
4450 Sissach	Garage Wirz AG, Netzenstrasse 8, Tel. 061 975 84 84, m.kaiser@garagewirz.ch
3608 Thun	Auto Tempel AG, Tempelstrasse 8, Tel. 033 334 10 60, info@autotempel.ch
6044 Udligenswil	K. Flury AG, Hubmatt 2, Tel. 041 371 04 85, k.flury@bluewin.ch
9490 Vaduz (FL)	Schlossgarage Lampert AG, Zollstrasse 1, Tel. 00423 375 10 10, info@schlossgarage.li
8872 Weesen	Garage Jörg AG, Ziegelbrückstrasse 22, Tel. 055 616 55 55, info@garage-joerg.ch
9500 Wil	Auto-Center von Rotz AG, Tel. 071 913 33 66, lexus@vonrotz.ch
8404 Winterthur	Emil Frey AG, Grütze-Garage, Grützelfeldstrasse 65, Tel. 052 234 35 35, grueze-garage@emilfrey.ch
8702 Zollikon	Emil Frey AG, Seegarage Zollikon-Erlenbach, Seestrasse 5, Tel. 044 395 40 50, zollikon@emilfrey.ch



Toyota AG, LEXUS Division
Schürmattstrasse
5745 Safenwil
062 788 88 55
www.lexus.ch